

<http://www.tkod.jp>

Company Profile

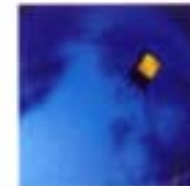
会社概要



東京機工電子株式会社

TK 会社概要

商号 東京機工電子株式会社
所在地 東京都千代田区外神田3-8-9
昌徳ビル8F
連絡先 TEL: 03-3258-7157(代)
FAX: 03-3258-7159
E-Mail info@tkd.jp
設立 1985年(昭和60年)3月
資本金 40,000,000円
代表取締役社長 中川原 哲夫
決算日 4月(年1回)
従業員数 20名
取引先銀行 三菱東京UFJ銀行 神田駅前支店
朝日信用金庫 湯島支店
古物商許可番号 東京都公安委員会 第301030505172号



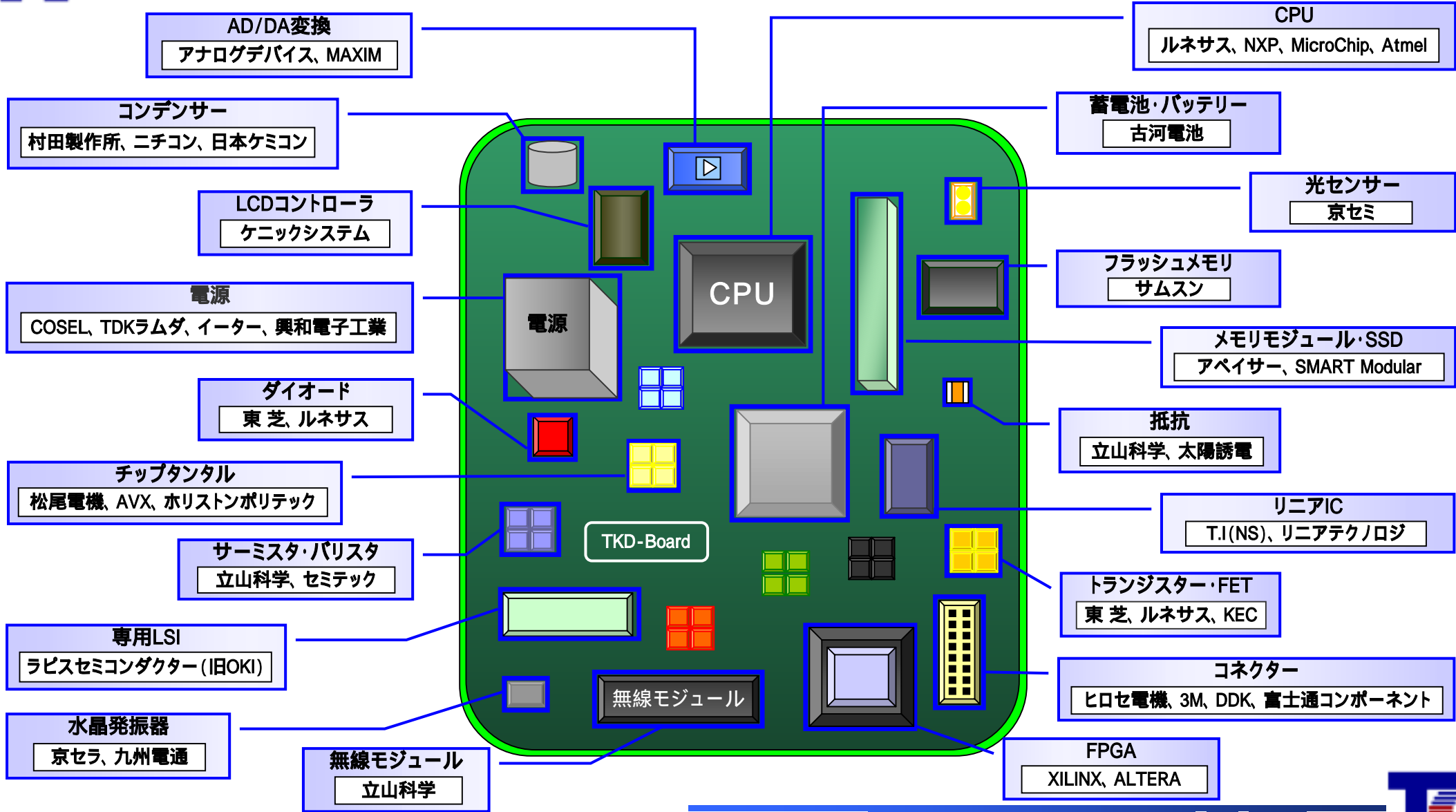
事業内容

半導体・電子部品の輸出及び販売
液晶パネル輸出及び販売
PC関連製品の輸出及び販売
産業用メモリーモジュール・SSDの販売(Apacer Technology代理店)
産業用蓄電池・バッテリーの販売
産業用無線モジュール・サーミスタ・抵抗の販売





主要取扱い品目及びメーカー





主要取扱い品目及びメーカー

AD/DA変換



アナログデバイス
MAXIM

チップタンタル



松尾電機
AVX
ホリソンポリテック

CPU



ルネサス
NXP
MicroChip
Atmel

リニアIC



T.I(NS)
リニアテクノロジー

コンデンサー



村田製作所
ニチコン
日本ケミコン

コネクタ



ヒロセ電機
3M
DDK
富士通コンポーネント

光センサー



京セミ

トランジスタ・FET



東芝
ルネサス
KEC

LCDコントローラ



ケニックシステム

専用LSI



ラピスセミコンダクター
(IIOKI)

フラッシュメモリ



サムスン

サーミスタ・バリスタ



立山科学
セミテック

電源



COSEL
TDKラムダ
イーター
興和電子工業

水晶発振器



京セラ
九州電通

メモリーモジュール・SSD



アベイサー
SMART Modular

FPGA



XILINX
ALTERA

ダイオード



東芝
ルネサス

無線モジュール



立山科学

抵抗



立山科学
太陽誘電

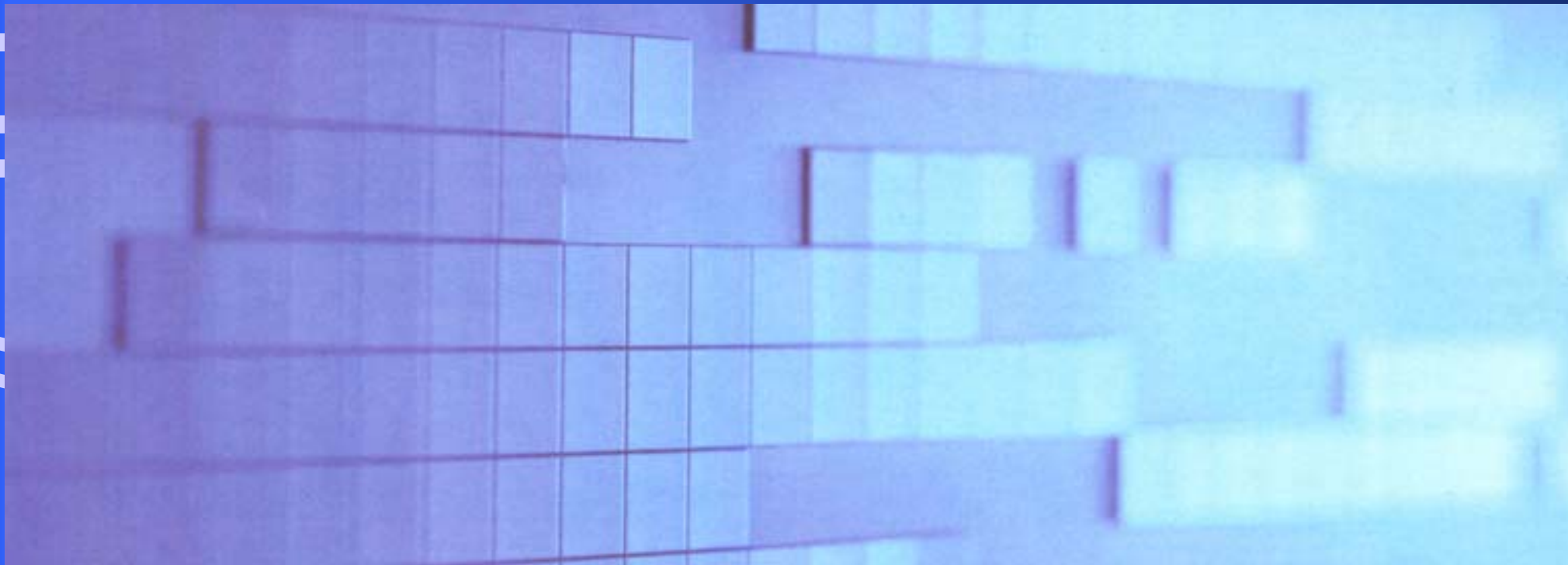
蓄電池・バッテリー



古河電池



<http://www.tkd.jp>



JR 秋葉原から
電気街口出口より徒歩8分
中央改札口出口より徒歩9分

銀座線 末広町から
浅草方面3番出口より徒歩1分
渋谷方面1番出口より徒歩2分

東京機工電子株式会社
TEL:03-3258-7157
FAX:03-3258-7159
URL:<http://www.tkd.jp>